

INVACARE PORTUGAL II, Lda

Rua da Estrada Velha, nº 949 - 4465-784 Leça do Balio - Portugal
 Portugal@invacare.com - www.invacare.pt



Yes, you can.®

P.R.P.

Válido a partir de Fevereiro de 2025, Acresce IVA à taxa legal em vigor

**Invacare® TDX® SP2 NB
 ULTRA LOW MAXX**



Código ISO 12 23 06: Cadeira de rodas elétrica de tração central com **Tecnologia Sure Step** para ultrapassar obstáculos mantendo a posição de assento estável e **Tecnologia Stability Lock** para máxima estabilidade na circulação em pisos irregulares. Unidade de assento **Ultra Low Maxx** com reclinção de encosto elétrica 90°-170° com sistema de compensação Extended Shear Reduction (ESR) e basculação de assento 0-50°. Base de tração estreita (NB) com largura total de 610mm, diâmetro de viragem de 1120mm (raio de viragem de 560mm). Motores de 4 polos de 340W e baterias de 50Ah. Eletrónica inteligente LiNX expansível com comando integrado com ecrã interativo por toque instalado com bluetooth e entrada para adaptação de switch.

Data:

Ortopedia:

Nome Utilizador:

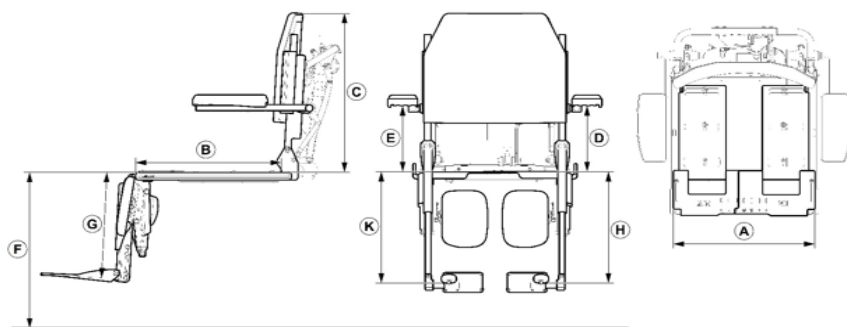
Nº da Encomenda:

Pf marque o seu pedido com uma cruz Característica standard Sem acréscimo NC: Não compatível com opção XXX

Peso do utilizador = **kg.**

Código	Descrição	P.R.P. €
ARPO080	TDX SP2 NB Ultra Low Max modelo básico	16.484,39
ARUI300	ESPECIAL (SOB CONSULTA DIRETA A INVACARE PORTUGAL)	

MÁXIMA PERSONALIZAÇÃO



	Config. Personalizadas	Medido desde:
A	Largura assento	Parte frontal plataforma de assento (canto esq ao canto dto)
B	Profundidade de assento	Parte frontal plataforma de assento até ao suporte do encosto (ponto mais baixo)
C	Encosto	Plataforma assento ao topo da carcaça do encosto
D	Altura ap. Braços esq	Plataforma assento ao topo do tubo
E	Altura ap. Braços dta	Plataforma assento ao topo do tubo
F	Altura assento	Plataforma assento até ao chão
G	Ap. Pernas central	Topo da plataforma de assento até ao topo do patim, paralelo ao apoio de pernas/ comprimento joelho-calc.
H	Ap. Pernas montado lateral esq.	Topo da plataforma de assento até ao topo do patim, paralelo ao apoio de pernas/ comprimento joelho-calc.
K	Ap. Pernas montado lateral dta	Topo da plataforma de assento até ao topo do patim, paralelo ao apoio de pernas/ comprimento joelho-calc.

Unidade de assento Ultra Low Maxx

TIPO DE ASSENTO

ARP2020	Unidade de Assento Elétrica Ultra Low Maxx	◆
---------	--	---

LARGURA DE ASSENTO - AMPLITUDE REGULÁVEL

ARP2021	405 a 505 mm (com incrementos de 25 mm)	NC 2030, 2031, 2032, 2033	◆
ARP2003	480 a 555mm (com incrementos de 25 mm)	NC 2025, 2026, 2027, 2032, 2033	○
ARP2022	505 a 610 mm (com incrementos de 25 mm)	NC 2025, 2026, 2027, 2028, 2174, 2175	○

Os preços recomendados ao público das opções apenas são válidos quando encomendados junto da cadeira. Quando pedidos como acessórios consulte a sua Ortopedia.

Código	Descrição	P.R.P. €
PROFUNDIDADE DE ASSENTO REGULÁVEL		
ARP2008	405 a 505 mm (com incrementos de 25 mm) NC 2040, 2041, 2042	◆
ARP2024	480 a 580 mm NC 2034, 2035, 2036, 2037	○
A LARGURA DE ASSENTO PRE-DEFINIÇÃO DE FÁBRICA		
ARP2025	405 mm NC 2022, 2041, 2042 (2041/2042+2147), 2701, 2703, 2705	○
ARP2026	430 mm NC 2022, 2041, 2142, (2041+2042+2147), 2701, 2703, 2705	◆
ARP2027	455 mm NC 2022, (2041/2042+2147), (2041+2146), 2701, 2703, 2705	○
ARP2028	480 mm NC 2022, 2174, 2175, (2041/2042+2147), (2041+2146), 2702, 2704, 2706	○
ARP2029	505 mm NC 2174, 2175, (2041/2042+2147) ; (2037/2038/2039/2040+2145), 2702, 2704, 2706	○
ARP2030	530 mm NC 2021, , 2035, 2036, 2174, 2175, 1607, (2035/2036+2147), 2702, 2704, 2706	○
ARP2031	555 mm NC 2021, 2035, 2036, 2174, 2175, 1607, (2035/2036+2147), 2702, 2704, 2706	○
ARP2032	580 mm NC 2021, , 2035, 2036, 2174, 2175, 2147, 1607, 2702, 2704, 2706	○
ARP2033	610 mm NC 2021, 2035, 2036, 2174, 2175, 1404, 1405, 1607, 2147, 2702, 2704, 2706	○
B PROFUNDIDADE DE ASSENTO AJUSTÁVEL		
ARP2035	405 mm NC 2024, 2030, 2031, 2032, 2033, 2055, (2030/2031+2147); (2052/2053+2054/2055+0586), 2701, 2702, 2703, 2704, 2705, 2706	○
ARP2036	430 mm NC 2024, 2030, 2031, 2032, 2033, (2055+ap pernas montados lateralmente), (2030/2031+2147); (2052/2053+2054/2055+0586)	◆
ARP2037	455 mm NC 2024; (2029+2145)	○
ARP2038	480 mm NC (2029+2145)	○
ARP2039	505 mm NC 2023; (2029+2145)	○
ARP2040	530 mm NC 2008, (2029+2145)	○
ARP2041	555 mm NC2023, 2025, 2026, 2145, (2025/2026/2027/2028/2029+2147)	○
ARP2042	580 mm NC2023, 2025, 2026, 2145, (2025/2026/2027/2028/2029+2147)	○
ALMOFADA DE ASSENTO (Tamanhos de acordo com dimensão de assento)		
ARP2144	Almofada MatrX Vi (tecido Mesh)	◆
ARP2145	Flo-tech Lite (capa lisa macia, preta, 75 mm, até 127 kg) NC 2041, 2042,2030,2031,2032,2033,(2025/2026/2027/2028/2029/2040+2029)	○
ARP2146	Flo-tech Contour (capa lisa macia preta, 100 mm, até 191 kg) NC 2042, (2041+2027/2028)	○
ARP2147	Almofada MatrX Libra NC 2032, 2033, 2034, (2030/2031+2035/2036), (2025/2026/2027/2028/2029+2041/2042)	453,10
ARP2140	Sem almofada de assento	○
TIPO DE ENCOSTO		
ARP2050	High back, altura 410 mm NC 2073, 2074	◆
ARP2051	High back, altura 460 mm NC 2070, 2071	○
ARP2174	Matrx Posture Back, altura 410 mm NC 2028, 2029, 2030, 2031, 2032, 2033, 2022, 2072, 2073, 2074	○
ARP2175	Matrx Posture Back, altura 510 mm NC 2028, 2029, 2030, 2031, 2032, 2033, 2022, 2070, 2071, 2072	○
ARP2178	Matrx Elite E2 Profundo, altura 510 mm	○
	Para mais opções de tipos de encostos Matrx e respetivas alturas, consulte Serviço a Clientes	
C OPÇÕES MONTAGEM (Importante para ajuste do mecanismo ESR)		
ARP2070	560 mm NC 2051, 2178, 2175	○
ARP2071	585 mm NC 2051, 2178, 2175	○
ARP2072	610 mm NC 2050, 2551, 2554, 2556, 2178, 2174, 2175	○
ARP2073	635 mm NC 2050, 2551, 2554, 2556, 2178, 2174, 2175	○
ARP2074	660 mm NC 2050, 2051, 2551, 2554, 2556, 2174	○



Os preços recomendados ao público das opções apenas são válidos quando encomendados junto da cadeira.
Quando pedidos como acessórios consulte a sua Ortopedia.

Código	Descrição	P.R.P. €																																				
APOIOS DE BRAÇO																																						
ARP2095	Cantilever rebatíveis e paralelos, reguláveis em largura, ângulo e altura (230-330 mm)	◆																																				
ARP2097	Braço reclinável, estrutura em T, rebatível, ajustável em altura (230-330 mm)	○																																				
ARP0690	Sem apoios de braço	○																																				
ALMOFADA APOIO DE BRAÇO ESQUERDO																																						
ARP2012	Almofada de espuma viscoelástica com capa Startex (255 mm)	○																																				
ARP2013	Almofada de espuma viscoelástica com capa Startex, longa (355 mm)	◆																																				
ARP2014	Apoio de braço Ergonómico côncavo NC 2316, 2317, 1404, 1405	453,10																																				
ARP2015	Sem almofada de apoio de braço	○																																				
ALMOFADA APOIO DE BRAÇO DIREITO																																						
ARP2016	Almofada de espuma viscoelástica com capa Startex (255 mm)	◆																																				
ARP2017	Almofada de espuma viscoelástica com capa Startex (355 mm)	○																																				
ARP2018	Apoio de braço Ergonómico côncavo NC 2318, 2319, 1404, 1405	376,09																																				
ARP2019	Sem almofada de apoio de braço	○																																				
ACESSÓRIOS PARA ALMOFADA DE APOIO DE BRAÇO (apenas em combinação c/ ARP2014/18; montagem lado oposto ao comando)																																						
ARP2080	Almofada plana p/ apoio da palma da mão esquerda	208,30																																				
ARP2081	Hardware p/ montar opções de almofada mão Otto Bock (EMO) esq.	104,15																																				
ARP2083	Almofada plana p/ apoio da palma da mão direita	208,30																																				
ARP2084	Hardware p/ montar opções de almofada mão Otto Bock (EMO) direita	104,15																																				
ARP2082	Hardware p/ suporte Multi-axial (MACES) p/ braço esquerdo (aumenta alt. em 43mm)	283,52																																				
ARP2085	Hardware p/ suporte Multi-axial (MACES) p/ braço direito (aumenta alt. em 43mm)	283,52																																				
D AJUSTE DA ALTURA: APOIO DE BRAÇO ESQUERDO																																						
	De fábrica	◆																																				
	Personalizado (definir)	○																																				
	<table border="1"> <tr><td></td><td>230mm</td><td></td><td>240mm</td><td></td><td>300mm</td></tr> <tr><td></td><td>360mm</td><td></td><td>250mm</td><td></td><td>310mm</td></tr> <tr><td></td><td>370mm</td><td></td><td>260mm</td><td></td><td>320mm</td></tr> <tr><td></td><td>380mm</td><td></td><td>270mm</td><td></td><td>330mm</td></tr> <tr><td></td><td>390mm</td><td></td><td>280mm</td><td></td><td>340mm</td></tr> <tr><td></td><td>405mm</td><td></td><td>290mm</td><td></td><td>350mm</td></tr> </table>		230mm		240mm		300mm		360mm		250mm		310mm		370mm		260mm		320mm		380mm		270mm		330mm		390mm		280mm		340mm		405mm		290mm		350mm	
	230mm		240mm		300mm																																	
	360mm		250mm		310mm																																	
	370mm		260mm		320mm																																	
	380mm		270mm		330mm																																	
	390mm		280mm		340mm																																	
	405mm		290mm		350mm																																	
E AJUSTE DA ALTURA: APOIO DE BRAÇO DIREITO																																						
	De fábrica	◆																																				
	Personalizado (definir)	○																																				
	<table border="1"> <tr><td></td><td>230mm</td><td></td><td>240mm</td><td></td><td>300mm</td></tr> <tr><td></td><td>360mm</td><td></td><td>250mm</td><td></td><td>310mm</td></tr> <tr><td></td><td>370mm</td><td></td><td>260mm</td><td></td><td>320mm</td></tr> <tr><td></td><td>380mm</td><td></td><td>270mm</td><td></td><td>330mm</td></tr> <tr><td></td><td>390mm</td><td></td><td>280mm</td><td></td><td>340mm</td></tr> <tr><td></td><td>405mm</td><td></td><td>290mm</td><td></td><td>350mm</td></tr> </table>		230mm		240mm		300mm		360mm		250mm		310mm		370mm		260mm		320mm		380mm		270mm		330mm		390mm		280mm		340mm		405mm		290mm		350mm	
	230mm		240mm		300mm																																	
	360mm		250mm		310mm																																	
	370mm		260mm		320mm																																	
	380mm		270mm		330mm																																	
	390mm		280mm		340mm																																	
	405mm		290mm		350mm																																	
SUPORTE DE COTOVELO																																						
	DIREITA	ESQUERDA																																				
SUPORTE XS (110X83mm)	ARP2351 NC 2018	ARP2347 NC 2014	170,69 €																																			
SUPORTE S (135X90mm)	ARP2352 NC 2018	ARP2348 NC 2014	170,69 €																																			
SUPORTE M (145X95mm)	ARP2353 NC 2018	ARP2349 NC 2014	170,69 €																																			
SUPORTE L (165X110mm)	ARP2354 NC 2018	ARP2350 NC 2014	170,69 €																																			
MONTAGEM DO HARDWARE																																						
	DIREITA	ESQUERDA																																				
VERTICAL 3" / HORIZONTAL 5"	ARP2371	ARP2361	○																																			
VERTICAL 3" / HORIZONTAL 7"	ARP2372	ARP2362	○																																			
VERTICAL 5" / HORIZONTAL 5"	ARP2373	ARP2363	○																																			
VERTICAL 5" / HORIZONTAL 7"	ARP2374	ARP2364	○																																			
SUPORTES DE ANCA																																						
ARP2184	Suporte de anca esquerda, extração rápida, almofada 140x100 mm	NC 2701, 2702, 2703, 2704, 2705, 2706	243,02																																			



Ap. Braço Cantilever



Ap. Braço Reclinável

Código	Descrição	P.R.P. €
ARP2114	Suporte de anca esquerda, extração rápida, almofada 180x150 mm	NC 2701, 2702, 2703, 2704, 2705, 2706 243,02
ARP2186	Suporte de anca esquerda, extração rápida, almofada 230x100 mm	NC 2701, 2702, 2703, 2704, 2705, 2706 243,02
ARP2188	Suporte de anca esquerda, extração rápida, almofada 330x100 mm	NC 2701, 2702, 2703, 2704, 2705, 2706 243,02
ARP2185	Suporte de anca direita, extração rápida, almofada 140x100 mm	NC 2701, 2702, 2703, 2704, 2705, 2706 243,02
ARP2115	Suporte de anca direita, extração rápida, almofada 180x150 mm	NC 2701, 2702, 2703, 2704, 2705, 2706 243,02
ARP2187	Suporte de anca direita, extração rápida, almofada 230x100 mm	NC 2701, 2702, 2703, 2704, 2705, 2706 243,02
ARP2189	Suporte de anca direita, extração rápida, almofada 330x100 mm	NC 2701, 2702, 2703, 2704, 2705, 2706 243,02
HARDWARE PARA MONTAGEM DOS SUPORTES DE ANCA		
ARP2164	Montagem para ajuste em altura 155mm	○
ARP2165	Montagem para ajuste em altura 206mm	○
APOIO DE CABEÇA E SUPORTE DE MONTAGEM		
ARP2324	Apoio de cabeça Elan Elipse, almofada conforto sup occipital 25,5cm com capa standard e hardware de montagem	○
ARP2325	Apoio de cabeça Elan occipital e sub-occipital, almofada 23x18cm com capa standard e hardware de montagem	376,09
ARP2327	Apoio de cabeça Elan 4 pontos, almofada 28x25,5cm com capa standard e hardware de montagem	520,75
ARP1495	Obrigatório se selecionar opção 2230 e 2247	○
APOIOS LATERAIS DE TRONCO (ESQUERDO E DIREITO)		
ARP2343	Sup Lat Esq Maxx Stlye, extr rápida, tam almof 110x83 mm	NC 2178 289,31
ARP2345	Sup Lat Esq Maxx Stlye, extr rápida, tam almof 110x83 mm	NC 2178 289,31
ARP2043	Sup Lat Esq Maxx Stlye, extr rápida, tam almof 145x95 mm	289,31
ARP2045	Sup Lat Esq Maxx Stlye, extr rápida, tam almof 165x110 mm	289,31
ARP2344	Sup Direito Maxx Stlye, extr rápida, tam almof 110x83 mm	NC 2178 289,31
ARP2346	Sup dDireito Maxx Stlye, extr rápida, tam almof 110x83 mm	NC 2178 289,31
ARP2044	Sup Direito Maxx Stlye, extr rápida, tam almof 145x95 mm	289,31
ARP2046	Sup Direito Maxx Stlye, extr rápida, tam almof 165x110 mm	289,31
ARP2049	Suporte telescópico adicional, Maxx Style, par	167,80
Regulações da unidade de assento Ultra Low Maxx		
BASCULAÇÃO DE ASSENTO		
ARP2052	Ultra Low Maxx CG Tilt 0 - 50°	◆
ARP2053	Ultra Low Maxx CG Tilt 0 - 45°, com Elevador de Assento 300 mm	NC 0039, 2312, 2313, 2314, 2315 1.851,53
F DEFINIÇÃO DA ALTURA DO ASSENTO		
ARPO337	440mm	NC (2054/2055+0592) ◆
ARPO331	460mm	○
ARPO339	480 mm	NC 2053 ○
OPÇÕES DE MONTAGEM BASCULAÇÃO DO ASSENTO		
ARP2057	Ultra Low Maxx Basculação montagem standard	Combinável com todas as opções de apoios de pernas ◆
ARP2054	Ultra Low Maxx CG Basculação anterior fixa - Anterior Assist 5° - reduz basculação posterior em 5°	NC 2312, 2313, 2314, 2315, (0337+0592) 347,16
ARP2055	Ultra Low Maxx CG Basculação anterior fixa - Anterior Assist 10° - reduz basculação posterior em 10°	NC 2034, 2035, 2312, 2313, 2314, 2315, (0337+0592), (2036 + ap pernas montados lateralmente) 433,95
ARP2056	Ultra Low Maxx CG Pré-Basculação posterior 5° - aumenta basculação posterior em 5°; aumenta altura assento-chão dianteira em 6cm	NC 2312, 2313, 2314, 2315, 0592 Combinável com todas as opções de apoios de pernas 347,16
RECLINAÇÃO DE ENCOSTO COM ESR (Extended Shear Reduction)		
ARP2060	Reclinação Elétrica 90 a 170° com sistema de compensação ESR	◆
ARP2063	Reclinação Elétrica, 8° Proclive, 82° a 162°	○
ARP2066	Reclinação Elétrica, 30° Proclive, 60° a 140°	433,95



Código	Descrição	P.R.P. €																																				
Apoio de pernas para assento Ultra Low Maxx																																						
APOIO DE PERNAS CENTRAL (INCLUI ALMOFADA APOIO DE GEMEOS)																																						
ARP0586	Apoio de perna, central, ajustável em ângulo manual, ajust. 310-410 mm NC (2052/2053+2054/2055+2035/2036)	○																																				
ARP0589	Ap. perna, central eléctrico LNX, com sist. compensação, Power Centre Mount para Ultra Low Max; ajust. 340-410 mm NC 2263, 2264	1.822,60																																				
ARP592	Ap. Perna central eléctrico LNX, com compensação, com elevador de patim (desce até ao chão), inclui almof. Apoio gêmeos; comprimento 380-419 mm (Seleção do comp. depende da altura assento-chão). Apenas como fabrico especial, requer personalização. NC 0583, 0559, 0516, 0517, 2056, (0337+2054/2055); 2263, 2264, 2365	3.008,73																																				
TIPO DE PATIM																																						
ARP2365	Patins ajustáveis em ângulo e largura (190mm comprimento) NC 0592	○																																				
ARP0559	Patins ajustáveis em ângulo e largura (240mm comprimento) NC 0592	◆																																				
ARP0516	Patins ajustáveis em ângulo e largura (290mm comprimento) NC 0592	○																																				
ARP0517	Plataforma ajustável em ângulo (240mm comprimento, 305 mm largura) NC 0592	289,31																																				
G AJUSTE ALTURA: APOIO DE PERNAS CENTRAL, opções 0586 & 0589																																						
	De fábrica	◆																																				
	Personalizado (definir)	○																																				
	<table border="1"> <tr> <td></td> <td>310mm</td> <td></td> <td>355mm</td> <td></td> <td>325mm</td> </tr> <tr> <td></td> <td>364mm</td> <td></td> <td>410mm</td> <td></td> <td>335mm</td> </tr> <tr> <td></td> <td>375mm</td> <td></td> <td>345mm</td> <td></td> <td>385mm</td> </tr> </table>		310mm		355mm		325mm		364mm		410mm		335mm		375mm		345mm		385mm																			
	310mm		355mm		325mm																																	
	364mm		410mm		335mm																																	
	375mm		345mm		385mm																																	
G AJUSTE ALTURA: APOIO DE PERNAS CENTRAL COM ELEVADOR ELETRICO DE PATIM																																						
	Personalizado:	○																																				
	NOTA: medir cuidadosamente e considerar a altura da almofada; o fabrico especial é personalizado e não permitirá qualquer alteração posterior.																																					
	<table border="1"> <tr> <td></td> <td>380mm</td> <td></td> <td>406mm</td> </tr> <tr> <td></td> <td>393mm</td> <td></td> <td>419mm</td> </tr> </table>		380mm		406mm		393mm		419mm																													
	380mm		406mm																																			
	393mm		419mm																																			
APOIO DE PERNAS VARI MONTAGEM LATERAL (ESQUERDO)																																						
ARP0537	Vari A	◆																																				
ARP0539	ADE 0°-80° 2263, 2264	433,95																																				
APOIO DE PERNAS VARI MONTAGEM LATERAL (DIREITO)																																						
ARP0547	Vari A	◆																																				
ARP0549	ADE 0°-80° 2263, 2264	433,95																																				
TIPO DE PATIM REGULÁVEL (ESQUERDA)																																						
ARP0509	Regulável em ângulo	◆																																				
ARP0511	Regulável em ângulo e profundidade	144,65																																				
TIPO DE PATIM REGULÁVEL (DIREITO)																																						
ARP0506	Regulável em ângulo	◆																																				
ARP0508	Regulável em ângulo e profundidade	144,65																																				
H AJUSTE DA ALTURA: APOIO DE PERNAS VARI ESQUERDO																																						
	De fábrica	◆																																				
	Personalizado (definir)	○																																				
	<table border="1"> <tr> <td></td> <td>270mm</td> <td></td> <td>330mm</td> <td></td> <td>390mm</td> </tr> <tr> <td></td> <td>280mm</td> <td></td> <td>340mm</td> <td></td> <td>400mm</td> </tr> <tr> <td></td> <td>290mm</td> <td></td> <td>350mm</td> <td></td> <td>410mm</td> </tr> <tr> <td></td> <td>300mm</td> <td></td> <td>360mm</td> <td></td> <td>420mm</td> </tr> <tr> <td></td> <td>310mm</td> <td></td> <td>370mm</td> <td></td> <td>430mm</td> </tr> <tr> <td></td> <td>320mm</td> <td></td> <td>380mm</td> <td></td> <td></td> </tr> </table>		270mm		330mm		390mm		280mm		340mm		400mm		290mm		350mm		410mm		300mm		360mm		420mm		310mm		370mm		430mm		320mm		380mm			
	270mm		330mm		390mm																																	
	280mm		340mm		400mm																																	
	290mm		350mm		410mm																																	
	300mm		360mm		420mm																																	
	310mm		370mm		430mm																																	
	320mm		380mm																																			



Ap. Pernas Central Elétrico LNX

Código	Descrição	P.R.P. €																																				
K AJUSTE DA ALTURA: APOIO DE PERNAS VARI DIREITO																																						
	De fábrica	◆																																				
	Personalizado (definir)	○																																				
	<table border="1"> <tr> <td></td> <td>270mm</td> <td></td> <td>330mm</td> <td></td> <td>390mm</td> </tr> <tr> <td></td> <td>280mm</td> <td></td> <td>340mm</td> <td></td> <td>400mm</td> </tr> <tr> <td></td> <td>290mm</td> <td></td> <td>350mm</td> <td></td> <td>410mm</td> </tr> <tr> <td></td> <td>300mm</td> <td></td> <td>360mm</td> <td></td> <td>420mm</td> </tr> <tr> <td></td> <td>310mm</td> <td></td> <td>370mm</td> <td></td> <td>430mm</td> </tr> <tr> <td></td> <td>320mm</td> <td></td> <td>380mm</td> <td></td> <td></td> </tr> </table>		270mm		330mm		390mm		280mm		340mm		400mm		290mm		350mm		410mm		300mm		360mm		420mm		310mm		370mm		430mm		320mm		380mm			
	270mm		330mm		390mm																																	
	280mm		340mm		400mm																																	
	290mm		350mm		410mm																																	
	300mm		360mm		420mm																																	
	310mm		370mm		430mm																																	
	320mm		380mm																																			
Tipo de Comando e Electrónica LiNX																																						
COMANDO LiNX + TIPO DE SUPORTE																																						
ARP2203	Comando LiNX - DLX-REM211: 3 perfis de condução e funções elétricas NC 1437, 2231, 2232, 2233, 2230, 2247, 2257, 2240, 2243, 2255, 2256, 2270, 2272	○																																				
ARP2204	Comando LiNX - DLX-REM216: 3 perfis de condução, funções elétricas e Kit de Luzes (apenas possível de seleccionar em combinação c/ ASA1437) NC 2231, 2232, 2233, 2230, 2247, 2257, 2240, 2243, 2271, 2255, 2256, 2270, 2272	○																																				
ARP2205	Comando LiNX Rehab DLX-REM400 com ecrã touch e joystick std, bluetooth integrado e entradas jack p/switch	◆																																				
ARP2206	Comando LiNX Rehab DLX- REM500 com ecrã touch sem joystick - comando de suporte a comandos especiais (bluetooth integrado e entradas jack p/ switch Nota: Escolher hardware de montagem NC: 1709, 1710, 2270	1.446,51																																				
OPÇÃO DE SWITCH LATERAL PARA COMANDO REM 400																																						
ARP2270	2 Switch laterais para facilitar acesso a on/off e regulação de velocidade	138,86																																				
POSIÇÃO DE MONTAGEM DO COMANDO																																						
ARP1207	Suporte standard dto. NC 1404, 2311	○																																				
ARP1208	Suporte standard esq. NC 1405, 2310	○																																				
ARP1707	Suporte rebatível dto. NC 1404, 2311	◆																																				
ARP1708	Suporte rebatível esq. NC 1405, 2310	○																																				
ARP1709	Suporte Maxx Resolve, rebatível interior/ exterior, regulável em tensão, direita NC 1404	350,00																																				
ARP1710	Suporte Maxx Resolve, rebatível interior/ exterior, regulável em tensão, esquerda NC 1405	350,00																																				
ARP2075	Suporte rebatível, ajust em altura e largura, mont. à dta p/ utilizador NC 1415	289,31																																				
ARP2076	Suporte rebatível, ajust em altura e largura, mont. à esq. p/ utilizador NC 1339	289,31																																				
ARP2227	Comando LiNX selecionado instalado na posição de acompanhante à direita NC 2219, 1221	138,86																																				
ARP2228	Comando LiNX selecionado instalado na posição de acompanhante à esquerda NC 2219, 1222	138,86																																				
SUPORTE PARA DISPLAY LiNX REM500																																						
ARP2209	Suporte rebatível para a direita, multi-ajustável NC (2251+2217), 1404, 2311	○																																				
ARP2210	Suporte rebatível para a esquerda, multi-ajustável NC (2251+2218), 1405, 2310	○																																				
ARP2213	Montagem central, rebatível para a dta. (linha média) NC (2251+2217), 1404, 1405, 2310, 2311	694,32																																				
ARP2214	Montagem central, rebatível para a esq. (linha média) NC (2251+2218), 1404, 1405, 2310, 2311	694,32																																				
COMANDO DUPLO LiNX + TIPO DE SUPORTE (utilizador + acompanhante)																																						
ARP2219	Comando duplo compacto LiNX (DLX-ACU200) NC 1221, 1222, (2227/ 2228+2203/ 2204/2205)	856,33																																				
ARP2245	Comando de acompanhante intuitivo IDC NC 1207, 1208, 2069	1.620,09																																				
ARP1207	Suporte standard dto. NC 2245	○																																				
ARP1208	Suporte standard esq. NC 2245	○																																				
ARP1221	Suporte direito, rebatível NC 2219, 2227	○																																				
ARP1222	Suporte esquerdo, rebatível NC 2219, 2227	○																																				
LiNX - COMANDOS COMPACTOS & SUPORTES (Requer o REM400/500 como comando principal)																																						
ARP2231	Comando compacto proporcional DLX-CR400	694,32																																				
ARP2232	Comando compacto proporcional (pouca força para operar) DLX-CR400LF	983,63																																				

LiNX®



REM211



REM400

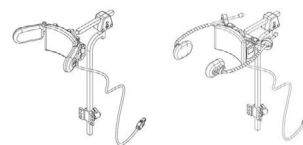


2209/10



1709/1710

Código	Descrição	P.R.P. €
ARP2207	Montagem à dta.	○
ARP2208	Montagem à esq.	○
ARP2213	Montagem central, rebatível para a dta. (linha média)	694,32
ARP2214	Montagem central, rebatível para a esq. (linha média)	694,32
COMANDOS ALTERNATIVOS & ENTRADAS & SUPORTES (Requer o comando rehab como principal)		
COMANDO DE CABEÇA ATOM		
ARP2230	Comando de cabeça com sensores ultrasónicos de proximidade (ATOM, ASL104) com abas standard M3 NC 2233, 2257, 2240	6.364,63
ARP2247	Comando de cabeça com sensores ultrasónicos de proximidade (PROTON, ASL104P) com abas PROTON NC 2233, 2257, 2240	6.480,35
COMANDO QUATRO SENSORES DE PROXIMIDADE		
ARP2257	Comando quatro sensores de proximidade (ASL106) NC 2233, 2240	7.174,67
ARP2275	Comando montagem central, rebatível para a dta na linha média (inclui tabuleiro em meia-lua ASL619, 36x18cm) NC (2251+2217), 1404, 1405, 2310, 2311	○
ARP2276	Comando montagem central, rebatível para a esq na linha média (inclui tabuleiro em meia-lua ASL619, 36x18cm) NC (2251+2218), 1404, 1405, 2310, 2311	○
ACESSÓRIOS SEM FIOS PARA COMANDO DE CABEÇA ATOM		
ARP2249	Recetor de switch triplo (ASL557-3) (Sub D plug)	520,75
ARP2250	Emulador de rato sem fios (ASL558)	1.099,35
COMANDO MICRO DE EXTREMIDADES		
ARP2233	Joystick proporcional MEC NC 2240	4.050,22
COMANDO HEAVY DUTY		
ARP2240	Comando Heavy Duty proporcional ASL133	2.302,84
COMANDO PEDIÁTRICO		
ARP2243	Comando pediátrico proporcional (ASL132), inclui módulo de input	2.430,13
MONTAGEM DOS TABULEIROS/ COMANDOS (EM COMBINAÇÃO COM COMANDOS)		
ARP2235	Tabuleiro montado à dta (ASL603, 10x15cm)	○
ARP2236	Tabuleiro montado à esq (ASL603, 10x15cm)	○
ARP2213	Montagem central, rebatível p/ dta na linha média	○
ARP2214	Montagem central, rebatível p/ esq na linha média	○
ARP2241	Montagem central, rebatível para a dta na linha média (incl tabuleiro ASL603, 10x15cm)	694,32
ARP2242	Montagem central, rebatível para a esq na linha média (incl tabuleiro ASL603, 10x15cm)	694,32
COMANDO DE SOPRO		
ARP2255	Comando de sopro (ASL109), inclui módulo de input e switch de lábio (ASL301 LIP) (combina comando de sopro com movimentos da cabeça)	7.521,83
ARP2256	Comando de sopro (inclui kit de sopro, switch de lábio ASL301 LIP e módulo de input)	7.521,83
LINX CAIXA DE FUNÇÕES 10 BOTÕES		
ARP2251	Caixa de dez botões/switch DLX-SW10-A p/ acesso a funções elect assento (Inclui cabo / entrada "jack" para ligação ao modulo de potencia e cabo adicional para "mode switch")	595,96
ARP2217	Suporte dto., montado para o utilizador	69,43
ARP2218	Suporte esq., montado para o utilizador	69,43
ARP2226	Montado para o acompanhante, nas carenagens traseiras	98,37
ARP2225	Sem montagem	
ALAVANCA/ BOTÃO PARA CONTROLO DE BÁSCULA		
ARP2263	Caixa para funções elétricas (4 alavanca)	289,31
ARP2264	Caixa para funções elétricas (4 botões)	289,31
ARP2207	Montagem à dta	○
ARP2208	Montagem à esq	○
ARP2225	Sem montagem	○
ACESSÓRIOS LINX		
ARP2253	Entrada para carregador USB DLX-USB02-A	○
ARP2207	Montagem à esq	○
ARP2208	Montagem à dta	○
MÓDULO OUTPUT		
ARP2272	Módulo Output LinX (DLX-OUT500) (para controlo de dispositivos externos ex.: dispositivo de comunicação) NC 2203, 2204	752,19
CONECTORES SWITCH (BUDDY BUTTON) (para ligação no comando REM 400 ou 500)		



2230

2247



2233 + 2241



2240



2243



Código	Descrição	P.R.P. €
ARP1685	Vermelho	115,72
ARP1686	Amarelo	115,72
ARP1687	Verde	115,72
ARP1690	Azul	115,72
EGG SWITCH (para ligação no comando REM 400 ou 500)		
ARP2254	Egg switch, preto	127,30
CONECTORES SWITCH (BOTÕES PIKO) (para ligação no comando REM 400 ou 500)		
ARP1711	Vermelho	127,30
ARP1712	Amarelo	127,30
ARP1713	Verde	127,30
ARP1714	Laranja	127,30
ARP1715	Azul	127,30
ARP1716	Preto	127,30
COMANDO PARAGEM DE EMERGÊNCIA		
ARP2258	Comando paragem de emergência (ASL504)	867,91
MANÍPULO DE JOYSTICK BODYPOINT		
ARP2721	Manípulo de condução 3" em forma de U, Bodypoint PC101A	115,72
ARP2722	Manípulo de condução 4" em forma de U, Bodypoint PC102A	115,72
ARP2723	Manípulo de condução, arco palmar, Bodypoint PC107A	115,72
ARP2724	Manípulo de condução, forma de cogumelo, para comandos com pino 4.8mm (3/16"), Bodypoint PC110A	144,65
Cor do chassis		
CORES		
ARP2640	Preto Obsidiano	○
ARP2641	Vermelho Rubi	○
ARP2642	Púrpura	○
ARP2643	Azul	○
ARP2644	Azul Ártico	○
COR DOS AROS DAS JANTES		
ARP2650	Preto Obsidiano	○
ARP2651	Vermelho Rubi	○
ARP2652	Púrpura	○
ARP2653	Azul	○
ARP2654	Azul Ártico	○
FORQUETAS		
ARP2631	Forqueta única	◆
ARP2632	Forqueta dupla	○
Opções de performance		
RODAS DE TRAÇÃO		
ARP0704	14" (355 mm) x 3" (75 mm), pneumáticas, pretas	◆
ARP0705	14" (355 mm) x 3" (75 mm), maciças, espuma dupla densidade, pretas	○
ARP0706	14" (355 mm) x 3" (75 mm), com injeção de gel anti-furo, pretas	○
TIPO DE MOTOR		
ARP1282	6 km/h, 4 polos	◆
ARP1283	10 km/h	○
TIPO DE BATERIAS		
ARP1257	50 Ah Gel	◆
CARREGADOR DE BATERIAS		
ARP1343	OptiCharge 8 A	◆
ARP1313	OptiCharge 10 A	405,03
Giroscópio		
G-TRAC		
ARP1215	G-Trac	723,26
Opções		
KIT DE LUZES		
ARP1437	Luzes LED com piscas 30 Lux	474,46
ARP2837	Luzes LED extra brilho com piscas 60 Lux	567,04
ARP1254	Sem sistema de luzes	◆
KIT DE TRANSPORTE		
ARP1493	4 Pontos para transportar a cadeira sem utilizador	◆
ARP1494	4-pontos (para transportar utilizador sentado na cadeira, de acordo ISO 7176-19:2001; obrigatório apoio de cabeça)	○



Manípulo em forma de U



Manípulo em forma de cogumelo



Manípulo em forma de arco palmar



1/ Essencial para quem controla a cadeira com comandos especiais. Mantenha a trajectória com máximo controlo.

Código	Descrição	P.R.P. €
CINTO DE POSICIONAMENTO		
ARP2113	Cinto auto-lock, montagem na calha NC 2701, 2702, 2703, 2704, 2705, 2706	◆
CINTOS PÉLVICOS BODYPONT		
ARP2701	Cinto pélvico Evoflex, com fivela metálica tipo Rehab Latch e ajuste central, tam L (comprimento da faixa 620 mm)	144,65
ARP2702	Cinto pélvico Evoflex, com fivela metálica tipo Rehab Latch e ajuste central, tam M (comprimento da faixa 460 mm)	144,65
ARP2703	Cinto pélvico de 2 pontos, neoprene almofadados, com fivela metálica Push Button, ajuste central, tam L (comp. faixa 620 mm)	127,30
ARP2704	Cinto pélvico de 2 pontos, neoprene almofadados, com fivela metálica Push Button, ajuste central, tam M (comp faixa 460 mm)	127,30
ARP2705	Cinto pélvico de 2 pontos com fivela plástica Dual-Pull e ajuste bi-lateral, tam L (comp faixa 620 mm)	104,15
ARP2706	Cinto pélvico de 2 pontos com fivela plástica Dual-Pull e ajuste bi-lateral, tam M (comp faixa 460 mm)	104,15
ESPELHO RETROVISOR		
ARP1415	Espelho direito	69,43
ARP1339	Espelho esquerdo NC 2076	69,43
TABULEIRO		
ARP1404	Tabuleiro rebatível à direita NC 1207, 1707, 2033	422,38
ARP1405	Tabuleiro rebatível à esquerda NC 1208, 1708, 2033	422,38
ARP2310	Meio tabuleiro rebatível à esquerda	329,81
ARP2311	Meio tabuleiro rebatível à direita	329,81
SUPORTE VENTILADOR		
ARP2312	Suporte Universal para Ventilador, baixo perfil NC 2053, 2054, 2055, 2056	sob consulta
ARP2314	Suporte Trilogy para Ventilador, baixo perfil NC 2053, 2054, 2055, 2056	
ARP2315	Suporte LTV - Easy Fit para Ventilador, baixo perfil NC 2053, 2054, 2055, 2056	
ARP2313	Suporte de Botija de O2 NC 2053, 2054, 2055, 2056	
PREÇO TOTAL		



Cinto pélvico Evoflex



Fivela Push-Button