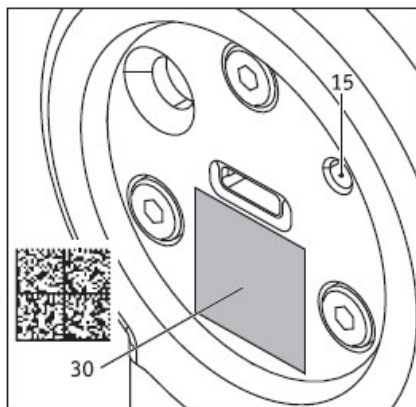
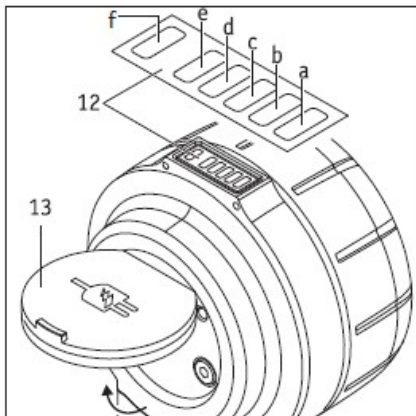
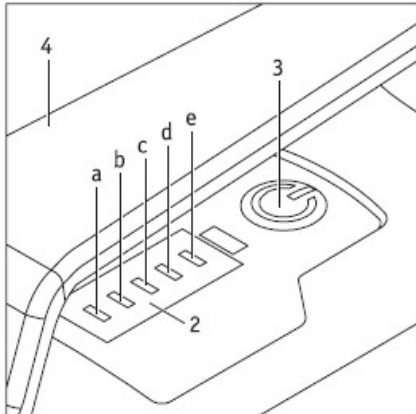


Novo processo de emparelhamento desde 06/2020

De forma a cumprir os requisitos de segurança para ligações sem fios, decidimos mudar a encriptação entre a unidade motriz e o comando para 128-bit. Com o novo SMOOV one O10, a unidade motriz e o comando já estão emparelhados. Para emparelhar o novo comando com a unidade motriz, faça o seguinte:



- Carregue as baterias do comando e da unidade motriz.
- Retire a capa (13) no comando.
- Ligue a unidade motriz (3).
- Agora pegue no smartphone, abra a aplicação SMOOV Mobility App e estabeleça a ligação à unidade motriz.
- Vá ao menú, selecione "settings", depois "drive and control unit" e de seguida "control unit".
- Agora ligue o comando.
- Carregue no botão "Pairing" na aplicação, e depois mantenha a câmara do smartphone direcionada para o QR code que está na parte inferior da unidade motriz.
- Depois mantenha a câmara do smartphone apontada para o QR Code que está no comando, por baixo da entrada USB-C.
- O emparelhamento irá começar automaticamente. O LED (F) da unidade motriz acende e pisca na cor azul.
- O modo de emparelhamento começa automaticamente com um novo comando. Se está a utilizar um comando já existente, proceda da seguinte forma: pressione a tecla de emparelhamento (15) no comando, por cerca de 3 segundos, com um objeto pontiagudo. O LED (f) no comando pisca em azul e os LEDs (b) e (d) piscam em brancos.
- Mantenha o comando próximo da unidade motriz.
- O emparelhamento está completo, assim que o botão (3) na unidade motriz fique verde.
- Volte a colocar a capa (13) no comando.

Consulte também o manual de utilizador do seu SMOOV one O10.